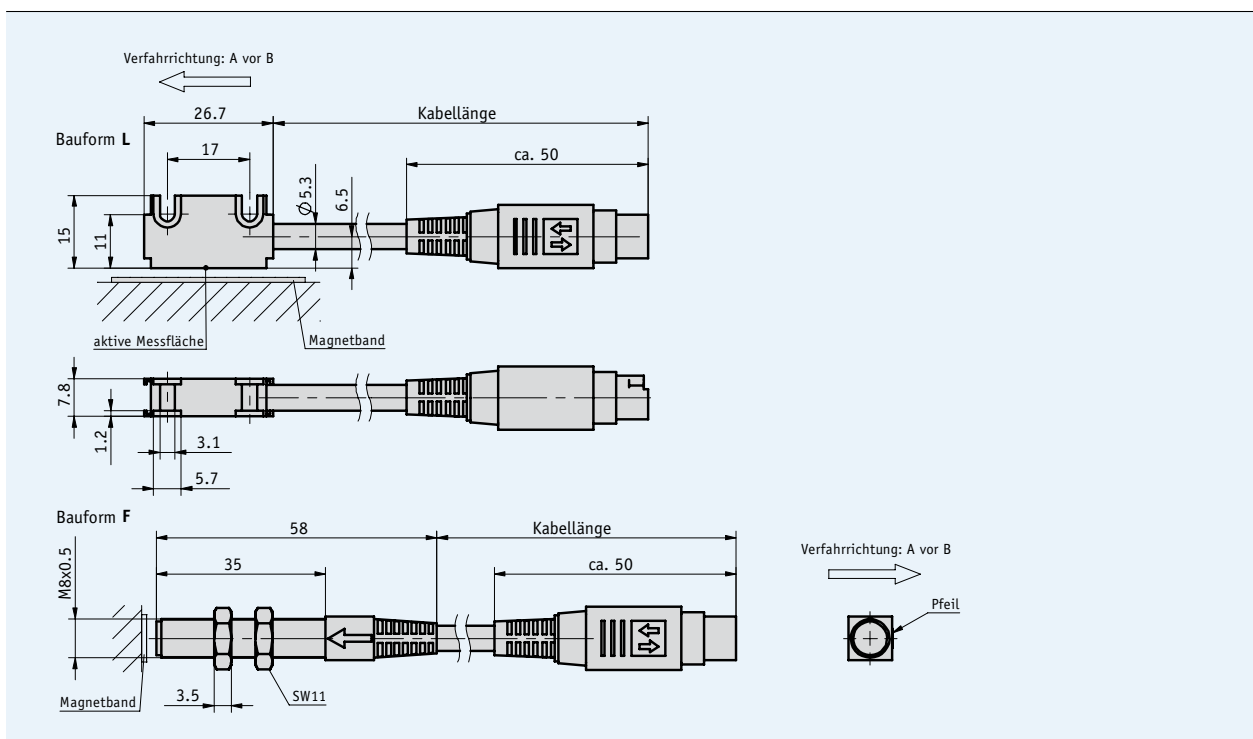


Profil

- kompakte Bauform von Sensor und Stecker
- zum Anschluss an MA502, MA506 oder AS510/1
- arbeitet mit Magnetband MB500
- Leseabstand Sensor/Band max. 2 mm



5.2

Mechanische Daten


Merkmal	Technische Daten	Ergänzung
Maßstabsverkörperung	MB500	
Systemgenauigkeit	abhängig von Folgeelektronik	
Wiederholgenauigkeit	abhängig von Folgeelektronik	
Leseabstand Sensor/Band	0.1 ... 2 mm	
Verfahrgeschwindigkeit	abhängig von Folgeelektronik	
Gehäuse	Aluminium, rot lackiert Stahl	Sensorbauform L Sensorbauform F
Sensorkabel	PVC	schleppkettentauglich
Arbeitstemperatur	0 ... +60 °C	
Lagertemperatur	-20 ... +70 °C	
Luftfeuchte	100 % rF	Betauung zulässig
Schutzart	IP67	
Vibrationsfestigkeit	5 ... 2000 Hz bei 20 g	
Schockfestigkeit	200 g bei 11 m/s	
max. Messlänge	unendlich	

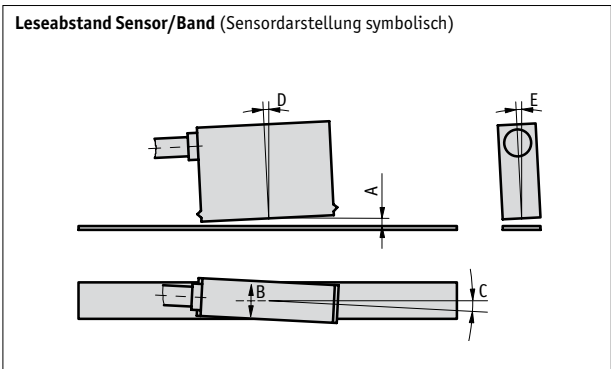
Elektrische Daten

Merkmal	Technische Daten	Ergänzung
Betriebsspannung	Speisung über Messanzeige/ Folgeelektronik	
Stromaufnahme	abhängig von Messanzeige/ Folgeelektronik	
Anschlussart	Mini-DIN 6-polig	
Störschutzklasse	3	nach IEC 801
Echtzeitanforderung	geschwindigkeitsproportionale Signalausgabe	

Montagehinweis

A, Leseabstand Sensor/Band	max. 2 mm
B, seitlicher Versatz	max. ±2 mm
C, Fluchtungsfehler	<±3°
D, Längsneigung	<±1°
E, Seitenneigung	<±3°

 Der Anschluss darf nicht verändert werden (z. B. andere Kabel, Kabellänge ...)



Bestellung

Bestelltabelle

Merkmal	Bestelldaten	Spezifikationen	Ergänzung
Sensorbauform	L	rechteckig	
	F	rund	
Kabelmantel	PVC	B	
	PUR	ölbeständig	
Kabellänge L	...	C	1 ... 20 m, in 1-m-Schritten

Bestellschlüssel

MS500 - - -

Lieferumfang: MS500, Benutzerinformation, Befestigungsschrauben
Inbus M3 x 14 mm ISO 4762, Federringe M3 DIN 7980,
Zugentlastung für Sensorkabel



Weitere Informationen finden Sie:
Kurzeinführung, technische Details
Produktüberblick

Seite 46 ff
Seite 4 ff