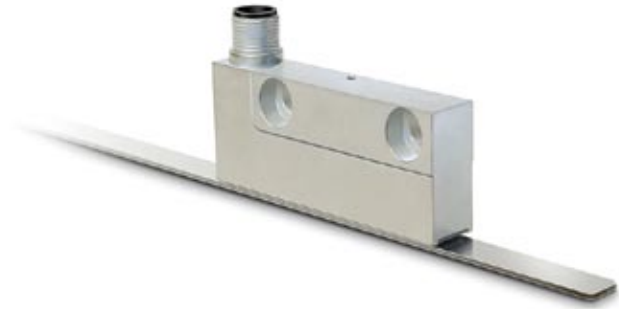
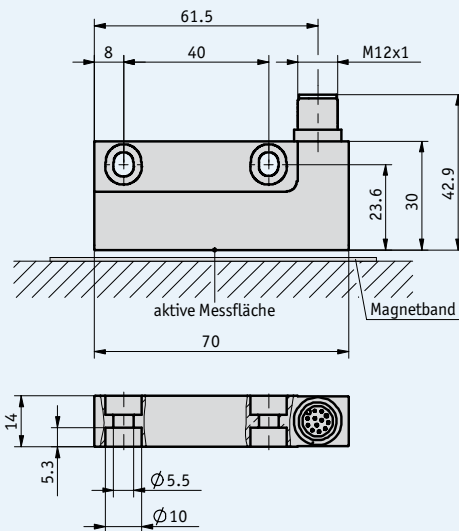


### Profil

- max. Auflösung 1  $\mu\text{m}$
- Wiederholgenauigkeit 2  $\mu\text{m}$
- Ausgangsschaltung SSI, RS485
- zusätzliche analoge Echtzeitsignalausgabe Sin/Cos 1 für hochdynamische Regelung
- Signalperiode 1 mm



5.1



### Mechanische Daten

Merkmal	Technische Daten	Ergänzung
Maßstabsverkörperung	MBA111	
Auflösung	1 $\mu\text{m}$	
Systemgenauigkeit	$\pm 10 \mu\text{m}$	
Wiederholgenauigkeit	max. $\pm 2 \mu\text{m}$	
Polllänge	1 mm	
Periodenlänge Sin/Cos Ausgang	1000 $\mu\text{m}$	
Leseabstand Sensor/Band	max. 0.3 mm	(ohne Abdeckband auf Magnetband)
Verfahrgeschwindigkeit	<2 m/s (SSI) <10 m/s (sin/cos)	statischer Betrieb dynamischer Betrieb
Gehäuse	Zinkdruckguß	
Stecker	M12, 12-polig	
Arbeitstemperatur	-30 ... +85 °C	
Lagertemperatur	-40 ... +85 °C	
Luftfeuchte	100 % rF	Betauung zulässig
Schutzart	IP67	nur mit Gegenstecker
max. Messlänge	max. 4000 mm	

## Elektrische Daten

Merkmal	Technische Daten	Ergänzung
Betriebsspannung	4.5 ... 30 V DC	
Leistungsaufnahme	max. 1.2 W	
Anschlussart	Rundstecker	
Ausgangsschaltung	SSI, RS485, 1 V <sub>SS</sub>	
EMV	EN-61000-6-2, EN-61000-6-4	
Echtzeitanforderung	geschwindigkeitsproportionale Signalausgabe	sin/cos-Ausgang
Signalamplitude	1 V <sub>SS</sub>	

## Anschlussbelegung

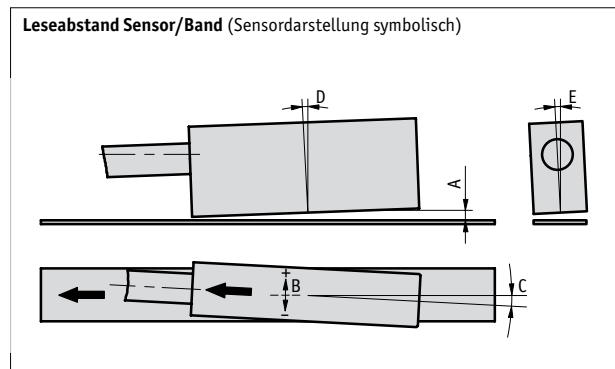
SSI	RS485	PIN
adjust	adjust	1
D+	D+	2
D-	D-	3
T-	N.C.	4
+UB	+UB	5
/sin	/sin	6
sin	sin	7
/cos	/cos	8
cos	cos	9
config	config	10
T+	N.C.	11
0V	0V	12

5.1

## Montagehinweis

Bitte beachten Sie bei der Montage von Sensor und Magnetband die richtige Ausrichtung beider Systemkomponenten zueinander. Pfeilmarkierung auf Band und Sensor müssen bei der Montage in die gleiche Richtung zeigen.

<b>A</b> , Leseabstand Sensor/Band	max. 0.3 mm
<b>B</b> , seitlicher Versatz	max. +0.4 mm, -0.2 mm
<b>C</b> , Fluchtungsfehler	<±1°
<b>D</b> , Längsneigung	max. Leseabstand Sensor/Band <b>A</b> darf an keiner Stelle überschritten werden.
<b>E</b> , Seitenneigung	max. Leseabstand Sensor/Band <b>A</b> darf an keiner Stelle überschritten werden.



## Bestellung

### Bestellhinweis

Dieser Sensor wird in der Schweiz und Österreich unter dem Namen „AMSA111C“ verkauft.

### Bestelltabelle

Merkmal	Bestelldaten	Spezifikationen	Ergänzung
Ausgangsschaltung	RS485	SIKONETZ3	
	SSI	A RS422	

### Bestellschlüssel

MSA111C -   - S  
A

## 5.1

**Lieferumfang:** MSA111C, Benutzerinformation, Abstandslehre

#### Zubehör finden Sie:

Gegenstecker Seite 176  
 Kabelverlängerung KV12S2 Seite 180

#### Weitere Informationen finden Sie:

Kurzeinführung, technische Details Seite 14 ff  
 Produktüberblick Seite 4 ff