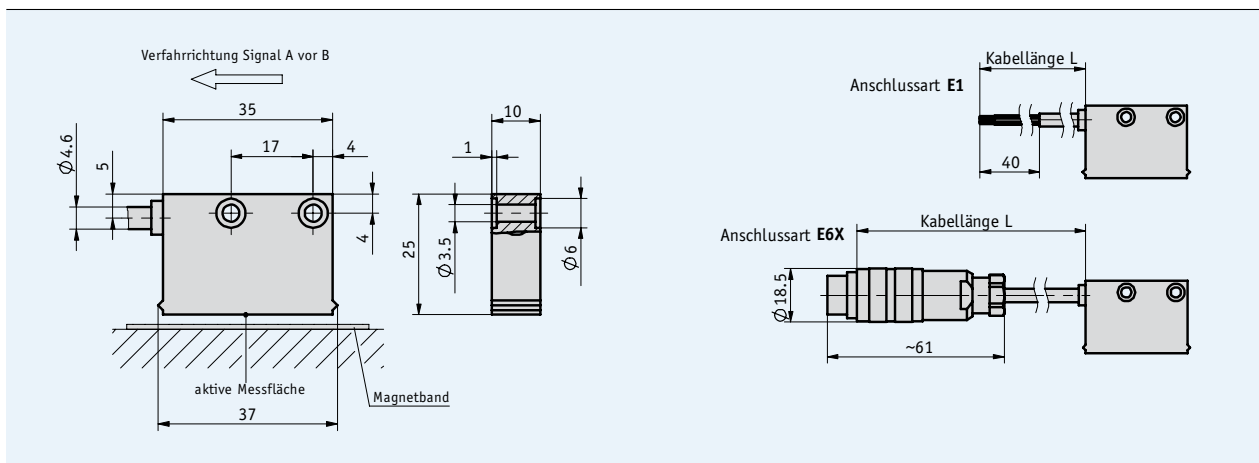


## Profil

- Auflösung linear 0.25 mm
- Wiederholgenauigkeit  $\pm 1$  Inkrement, max.  $\pm 0.25$  mm
- Betriebsspannung 5 oder 24 V
- Leseabstand Sensor/Band max. 10 mm



5.3

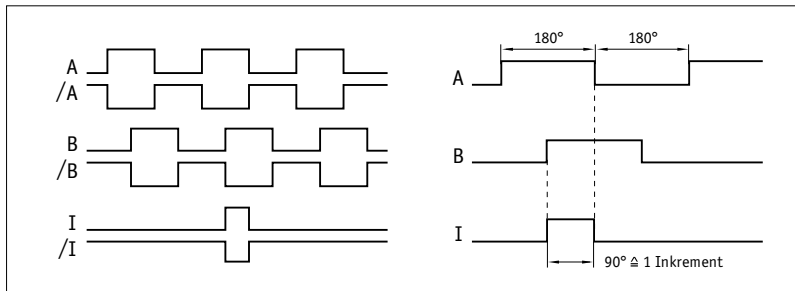
## Mechanische Daten

Merkmal	Technische Daten	Ergänzung
Maßstabsverkörperung	MB2000	
Systemgenauigkeit	$\pm (1 + 0.03 \times L)$ mm	L = Magnetbandlänge in m (bei 20 °C)
Wiederholgenauigkeit	$\pm 1$ Inkrement	max. $\pm 0.25$ mm
Leseabstand Sensor/Band	max. 10 mm	
Verfahrgeschwindigkeit	<10 m/s	
Gehäuse	Kunststoff, hellgrün	
Sensorkabel	PUR, ölbeständig	schleppkettentauglich
Arbeitstemperatur	-10 ... +70 °C	
Lagertemperatur	-30 ... +80 °C	
Luftfeuchte	100 % rF	Betauung zulässig
Schutzart	IP67	nach DIN 40050 (Gehäuse)
Vibrationsfestigkeit	10 g/50 Hz	
max. Messlänge	unendlich	

**Elektrische Daten**

Merkmal	Technische Daten	Ergänzung
Betriebsspannung	24 V DC ±20 % 5 V DC ±5 %	Verpolschutz an UB kein Verpolschutz an UB
Stromaufnahme	<50 mA (PP), <25 mA (LD)	ohne Last
Anschlussart	offenes Kabelende Rundstecker	
Ausgangsschaltung	PP LD (RS422)	
Ausgangssignale	A, B, Option: /A, /B, I, /I	90° phasenverschoben
Länge Referenzsignal	1 Inkrement	
Auflösung	0.25, 1 mm	
Störschutzklasse	3	nach IEC 801
Echtzeitanforderung	geschwindigkeitsproportionale Signalausgabe	
Signalpegel high	UB – 2.5 V PP	LD nach RS422 spezifisch
Signalpegel low	<0.8 V PP	LD nach RS422 spezifisch

■ **Signalbilder**



**!** Der logische Zustand der Signale A und B ist in Bezug auf das Indexsignal I bzw. Referenzsignal R nicht definiert. Er kann vom Signalbild abweichen.

**Anschlussbelegung**

■ **nicht invertiert**

Signal	E1	E6X
A	rot	3
B	orange	4
+UB	braun	2
GND	schwarz	1
N.C.		5,6,7

■ **invertiert**

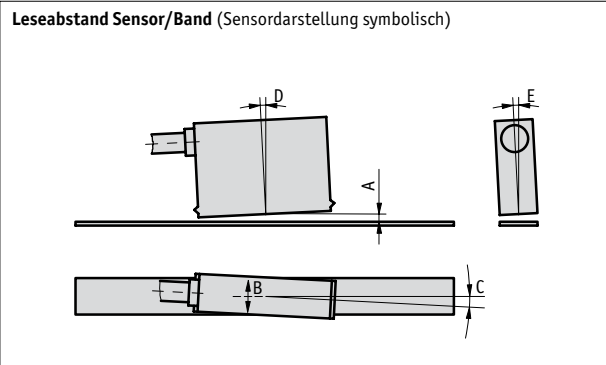
Signal	E1	E6X
A	rot	1
B	orange	2
+UB	braun	4
GND	schwarz	5
A/	gelb	6
B/	grün	7
N.C.		3

■ **invertiert mit Referenzsignal**

Signal	E1	E6X
A	rot	1
B	orange	2
I	blau	3
+UB	braun	4
GND	schwarz	5
A/	gelb	6
B/	grün	7
I/	violett	8

### Montagehinweis

<b>A</b> , Leseabstand Sensor/Band	max. 10 mm
<b>B</b> , seitlicher Versatz	max. ±2 mm (10 mm Band) max. ±5 mm (20 mm Band)
<b>C</b> , Fluchtungsfehler	<±3°
<b>D</b> , Längsneigung	<±3°
<b>E</b> , Seitenneigung	<±3°



### Bestellung

#### Bestelltablelle

Merkmale	Bestelldaten	Spezifikationen	Ergänzung
Betriebsspannung	4	24 V DC ±20 %	verpolsicher
	5	5 V DC ±5 %	nicht verpolsicher
Anschlussart	E1	offenes Kabelende, 2 m Kabel	
	E6X	Rundstecker ohne Gegenstecker Kabelverlängerungen auf Anfrage	
Kabellänge L	...	1 ... 20 m, in 1-m-Schritten	
	C	andere auf Anfrage	
Ausgangsschaltung	PP	Push-Pull	nur bei Betriebsspannung 4
	LD	Line-Driver	
Ausgangssignal	NI	nicht invertiert	
	I	invertiert	
Referenzsignal	0	ohne	
	I	Index periodisch	nur bei Ausgangssignal I
Auflösung	...	0.25, 1	
	G		

#### Bestellschlüssel

MSK2000 -  -  -  -  -  -  -

A      B      C      D      E      F      G

**Lieferumfang:** MSK2000, Benutzerinformation, Befestigungsschrauben  
 Inbus M3 x 14 mm ISO 4762, Federringe M3 DIN 7980,  
 Zugentlastung für Sensorkabel



**Weitere Informationen finden Sie:**  
 Kurzeinführung, technische Details  
 Produktüberblick

Seite 118 ff  
 Seite 4 ff