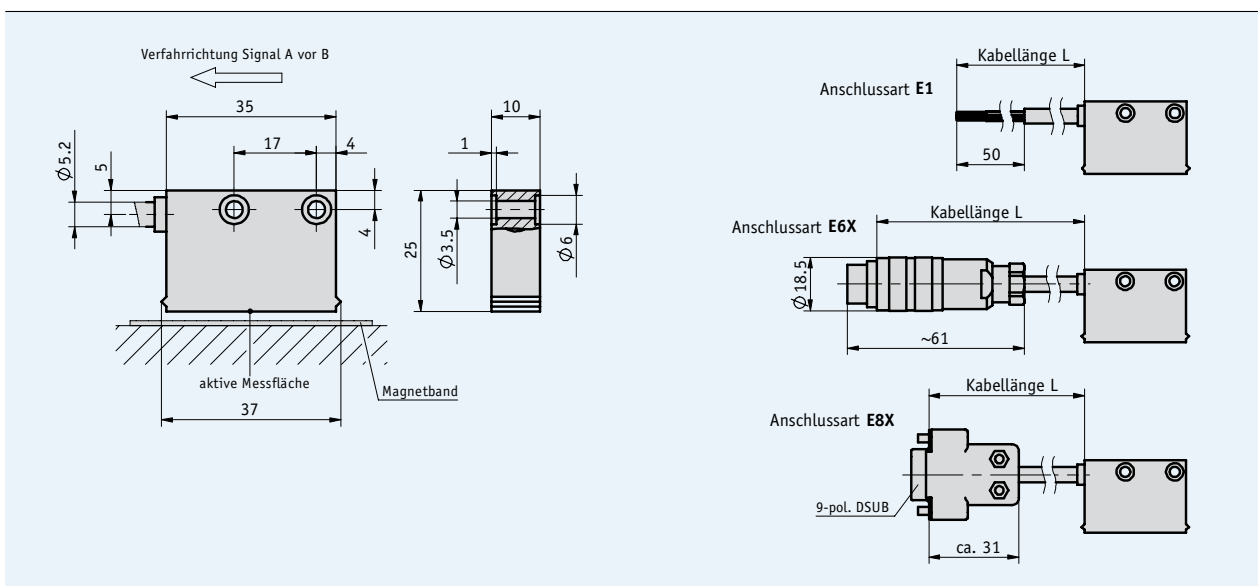


## Profil

- Auflösung 0.045° mit MR200 und MBR200 (100 Pole)
- max. 4600 Impulse/Umdrehung mit MBR200 (230 Pole)
- max. 18 400 Inkremente/Umdrehung bei 4-fach Auswertung
- Wiederholgenauigkeit ±1 Inkrement



5.4

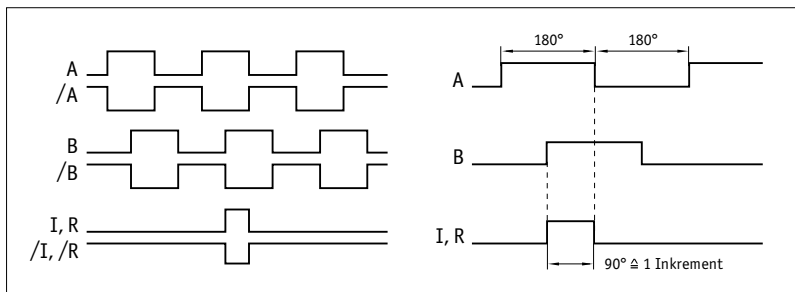
## Mechanische Daten

Merkmal	Technische Daten	Ergänzung
Maßstabsverkörperung	MR200 MBR200	
Systemgenauigkeit	±0.1°	
Wiederholgenauigkeit	±1 Inkrement	
Leseabstand Sensor/Ring	0.1 ... 0.8 mm 0.1 ... 0.4 mm	bei Referenzsignal 0, I bei Referenzsignal R
Umfangsgeschwindigkeit	max. 25 m/s	max. Referenziengeschwindigkeit 2 m/s
Gehäuse	Kunststoff grün	
Sensorkabel	PUR	schleppkettentauglich
Arbeitstemperatur	-10 ... +70 °C	
Lagertemperatur	-30 ... +80 °C	
Luftfeuchte	100 % rF	Betauung zulässig
Schutzart	IP67	
Vibrationsfestigkeit	10 g/50 Hz	
max. Messbereich	unendlich	

### Elektrische Daten

Merkmal	Technische Daten	Ergänzung
Betriebsspannung	24 V DC ±20 % 5 V DC ±5 %	Verpolschutz an UB kein Verpolschutz an UB bei 24 V
Stromaufnahme	<20 mA unbelastet <75 mA belastet	
Anschlussart	offenes Kabelende Rundstecker D-SUB 9-polig	
Ausgangsschaltung	PP LD (RS422) TTL	PP nur bei 24 V
Ausgangssignale	A, B A, /A, B, /B, Option: I, /I, oder R, /R	Quadratursignal
max. Impulse/Umdrehung rotativ	max. 2000 Impulse/Umdrehung	mit MR oder MBR200
Pulsbreite Referenzsignal	1 Inkrement	
Skalierungsfaktor	1, 4, 5, 8, 10, 16, 20	
Jitter	<15 % bei Leseabstand 0.5 mm	Sensor/Magnetring Leseabstand 0.5 mm
Störschutzklasse	3	nach IEC 801
Echtzeitanforderung	geschwindigkeitsproportionale Signalausgabe	
Signalpegel high	>UB - 2.5 V >2.5 V >2.4 V	bei PP bei LD bei TTL
Signalpegel low	<0.8 V <0.5 V <0.4 V	bei PP bei LD bei TTL

### Signalbilder



**!** Der logische Zustand der Signale A und B ist in Bezug auf das Indersignal I bzw. Referenzsignal R nicht definiert. Er kann vom Signalbild abweichen.

### Anschlussbelegung

#### nicht invertiert

Signal	E1	E6X	E8X
A	rot	3	3
B	orange	4	4
+UB	braun	2	2
GND	schwarz	1	1
N.C.		5,6,7	5,6,7,8,9

#### invertiert

Signal	E1	E6X	E8X
A	rot	1	1
B	orange	2	2
+UB	braun	4	4
GND	schwarz	5	5
A/	gelb	6	6
B/	grün	7	7
N.C.		3	3, 8, 9

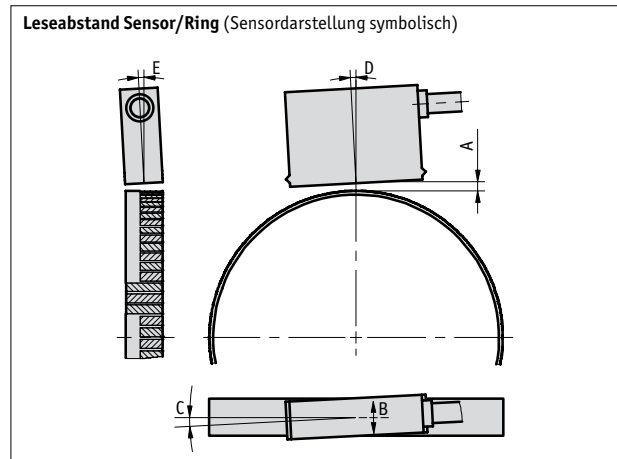
#### invertiert mit Referenzsignal

Signal	E1	E6X	E8X
A	rot	PIN 1	PIN 1
B	orange	2	2
I	blau	3	3
+UB	braun	4	4
GND	schwarz	5	5
A/	gelb	6	6
B/	grün	7	7
I/	violett	8	8
N.C.			9

### Montagehinweis

Bei Systemen mit Referenzpunkten auf dem Magnetring, bitte auf die richtige Ausrichtung von Sensor und Band achten (siehe Bild).

Referenzsignal	O, I	R
A, Leseabstand Sensor/Band	max. 0.8 mm	max. 0.4 mm
B, seitlicher Versatz	max. ±2 mm	max. ±0.5 mm
C, Fluchtungsfehler	<±3°	<±1°
D, Längsneigung	<±1°	<±1°
E, Seitenneigung	<±3°	<±3°



### Bestellung

#### Bestelltablelle

Merkmal	Bestelldaten	Spezifikationen	Ergänzung
Betriebsspannung	4	24 V DC ±20 %	verpolsicher
	5	5 V DC ±5 %	
Anschlussart	E1	offenes Kabelende	
	E6X	Rundstecker ohne Gegenstecker	
	E8X	D-SUB 9-polig ohne Gegenstecker Kabelverlängerungen auf Anfrage	
Kabellänge L	...	1 ... 20 m, in 1-m-Schritten	
		andere auf Anfrage	
Ausgangsschaltung	PP	Push-Pull	nur bei Betriebsspannung 4
	LD	Line-Driver	
	TTL		nur bei nicht invertiertem Ausgangssignal, max. 5 m Kabellänge
Ausgangssignal	NI	nicht invertiert	
	I	invertiert	bei Referenzsignal I oder R
Referenzsignal	O	ohne	
	I	Index periodisch	
	R	Index fix	nicht bei Skalierungsfaktor 1
Skalierungsfaktor	...	1, 5, 10, 20	

#### Bestellschlüssel

MSK210 -  -  -  -  -  -  -  -

A                      B                      C                      D                      E                      F                      G

**Lieferumfang:** MSK210, Benutzerinformation, Befestigungsschrauben  
Inbus M3 x 14 mm ISO 4762, Federringe M3 DIN 7980,  
Zugentlastung für Sensorkabel, Abstandslehre 0.3 mm

**Weitere Informationen finden Sie:**  
Kurzeinführung, technische Details  
Produktüberblick

Seite 142 ff  
Seite 4 ff