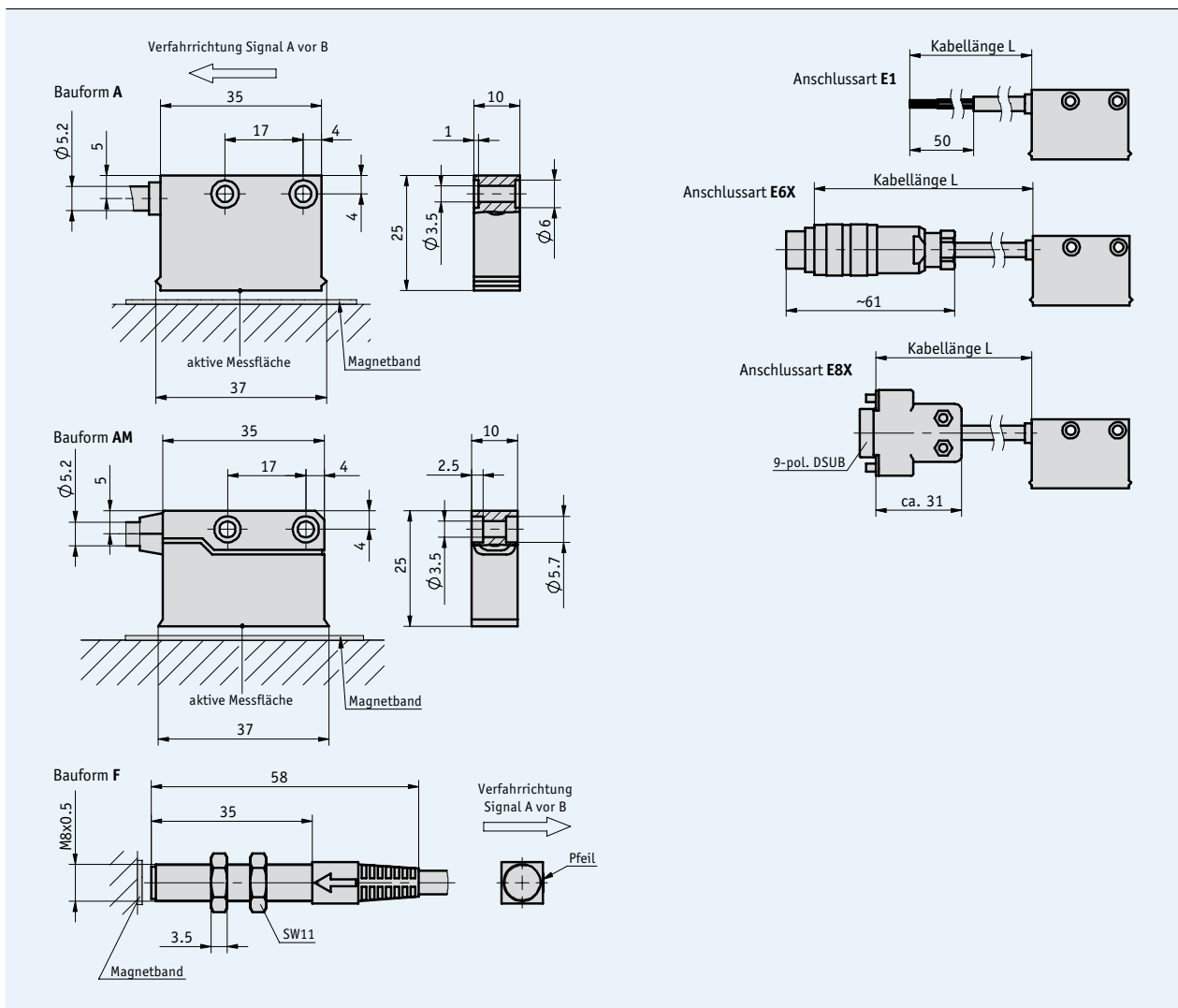


Profil

- max. Auflösung 40 µm
- Wiederholgenauigkeit ±0.04 mm
- arbeitet mit Magnetband MB320
- Leseabstand bis 2 mm



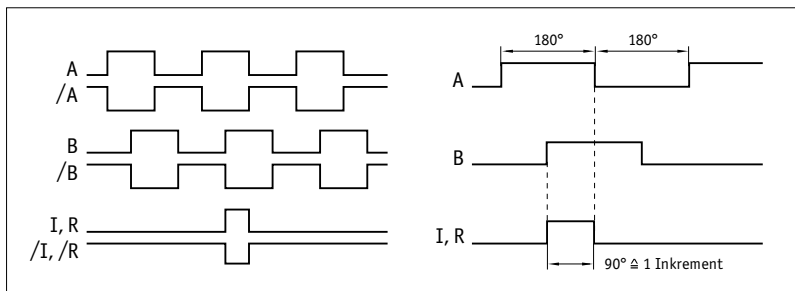
Mechanische Daten

Merkmal	Technische Daten	Ergänzung
Maßstabsverkörperung	MB320	
Systemgenauigkeit	$\pm(0.1 + 0.01 \times L)$ mm, L in m	
Wiederholgenauigkeit	± 1 Inkrement	bei $T_U = 20^\circ\text{C}$
Leseabstand Sensor/Band	0.1 ... 2 mm 0.1 ... 1.5 mm	bei Referenzsignal 0, I bei Referenzsignal R
Verfahrgeschwindigkeit	max. 25 m/s	max. Referenzgeschwindigkeit 3.2 m/s
Gehäuse	Rechteckgehäuse, Kunststoff rot; rundes Gehäuse, Stahl	
Sensorkabel	PUR	schleppkettentauglich
Arbeitstemperatur	-10 ... +70 °C	
Lagertemperatur	-30 ... +80 °C	
Luftfeuchte	100 % rF	Betauung zulässig
Schutzart	IP67	
Vibrationsfestigkeit	10 g/50 Hz	
max. Messlänge	unendlich	in 90-m-Schritten

Elektrische Daten

Merkmal	Technische Daten	Ergänzung
Betriebsspannung	24 V DC $\pm 20\%$ 5 V DC $\pm 5\%$	Verpolschutz an UB kein Verpolschutz an UB
Stromaufnahme	<20 mA unbelastet <75 mA belastet	bei 24 V
Anschlussart	offenes Kabelende Rundstecker D-SUB 9-polig	
Ausgangsschaltung	PP LD (RS422) TTL	PP nur bei 24 V
Ausgangssignale	A, /A, B, /B, Option: I, /I, oder R, /R	Quadratursignal
Pulsbreite Referenzsignal	1 Inkrement	
Auflösung	0.04, 0.05, 0.08, 0.1, 0.16, 0.2, 0.8 mm	
Jitter	<15 %	bei Leseabstand 0.5 mm
Störschutzklasse	3	nach IEC 801
Echtzeitanforderung	geschwindigkeitsproportionale Signalausgabe	
Signalpegel high	>UB - 2.5 V >2.5 V >2.4 V	bei PP bei LD bei TTL
Signalpegel low	<0.8 V <0.5 V <0.4 V	bei PP bei LD bei TTL

■ **Signalbilder**



! Der logische Zustand der Signale A und B ist in Bezug auf das Indexsignal I bzw. Referenzsignal R nicht definiert. Er kann vom Signalbild abweichen.

Anschlussbelegung

■ nicht invertiert

Signal	E1	E6X	E8X
A	rot	3	3
B	orange	4	4
+UB	braun	2	2
GND	schwarz	1	1
N.C.		5,6,7	5,6,7,8,9

■ invertiert

Signal	E1	E6X	E8X
A	rot	1	1
B	orange	2	2
+UB	braun	4	4
GND	schwarz	5	5
A/	gelb	6	6
B/	grün	7	7
N.C.		3	3, 8, 9

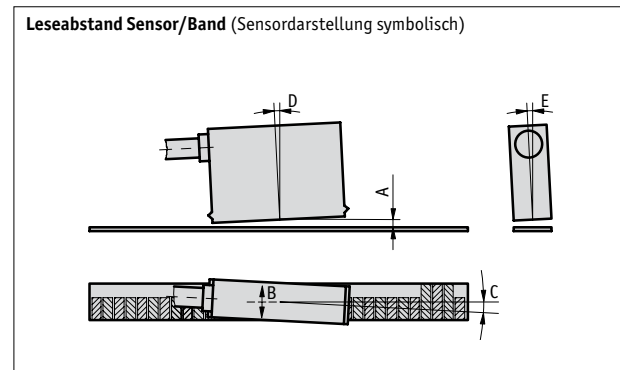
■ invertiert mit Referenzsignal

Signal	E1	E6X	E8X
A	rot	1	1
B	orange	2	2
I	blau	3	3
+UB	braun	4	4
GND	schwarz	5	5
A/	gelb	6	6
B/	grün	7	7
I/	violett	8	8
N.C.			9

Montagehinweis

Bei Systemen mit Referenzpunkten auf dem Magnetband bitte auf die richtige Ausrichtung von Sensor und Band achten (siehe Bild).

Referenzsignal	O, I	R
A, Leseabstand Sensor/Band	max. 2 mm	max. 1.5 mm
B, seitlicher Versatz	max. ±2 mm	max. ±0.5 mm
C, Fluchtungsfehler	<±3°	<±3°
D, Längsneigung	<±1°	<±1°
E, Seitenneigung	<±3°	<±3°



Bestellung

Bestelltablelle

Merkmal	Bestelldaten	Spezifikationen	Ergänzung
Betriebsspannung	4	24 V DC ±20 %	verpolsicher
	5	5 V DC ±5 %	
Bauform	A	rechteckig	nur bei Ausgangssignal NI, Referenzsignal O und Auflösung 0.1
	AM	Metallgehäuse ohne Status-LEDs	
	F	rund	
Anschlussart	E1	offenes Kabelende, 2 m Kabel	
	E6X	Rundstecker ohne Gegenstecker	
	E8X	D-SUB 9-polig ohne Gegenstecker	
		Kabelverlängerungen auf Anfrage	
Kabellänge L	...	1 ... 20 m, in 1-m-Schritten	
		andere auf Anfrage	
Ausgangsschaltung	PP	Push-Pull	nur Betriebsspannung 4
	LD	Line-Driver	nur bei nicht invertiertem Ausgangssignal, max. 5 m Kabellänge
	TTL		
Ausgangssignal	NI	nicht invertiert	nur bei Bauform A oder AM und Referenzsignal I oder R
	I	invertiert	
Referenzsignal	O	ohne	nur bei Bauform A oder AM nur bei Bauform A oder AM, nicht bei Auflösung 0.8 mm
	I	Index periodisch	
	R	Index fix	
Auflösung	...	0.05, 0.1, 0.2, 0.8, 0.04, 0.08, 0.16	

Bestellschlüssel

MSK320 - - - - - - - -

A B C D E F G H

Lieferumfang: MSK320, Benutzerinformation, Befestigungsschrauben
Inbus M3 x 14 mm ISO 4762, Federringe M3 DIN 7980,
Zugentlastung für Sensorkabel



Weitere Informationen finden Sie:
Kurzeinführung, technische Details
Produktüberblick

Seite 46 ff
Seite 4 ff