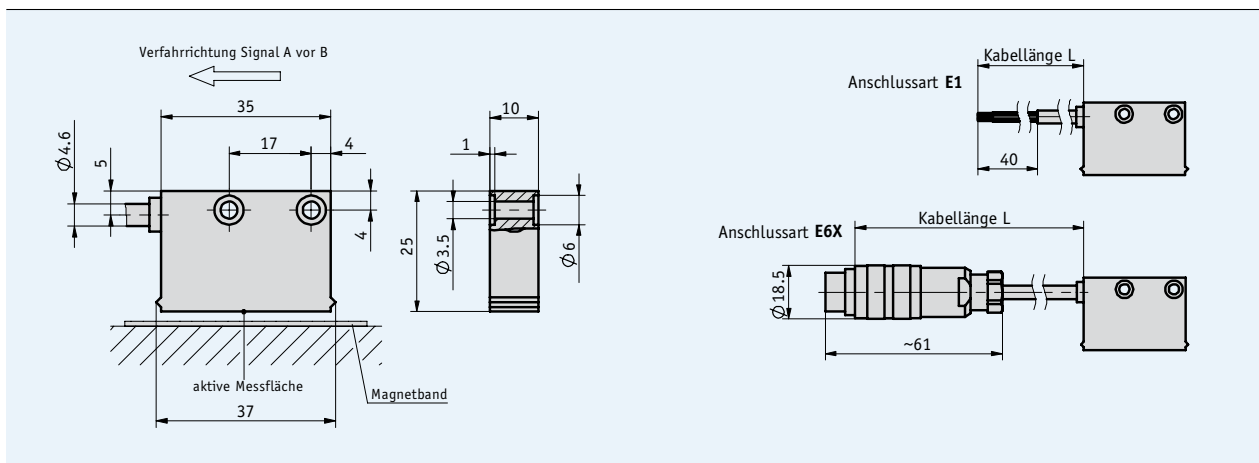


Profil

- max. Auflösung 0.25 mm
- Wiederholgenauigkeit ±2 Inkremente (max. ±0.5 mm)
- unempfindlich gegen Staub, Späne, Feuchtigkeit etc.
- Leseabstand Sensor/Band max. 20 mm



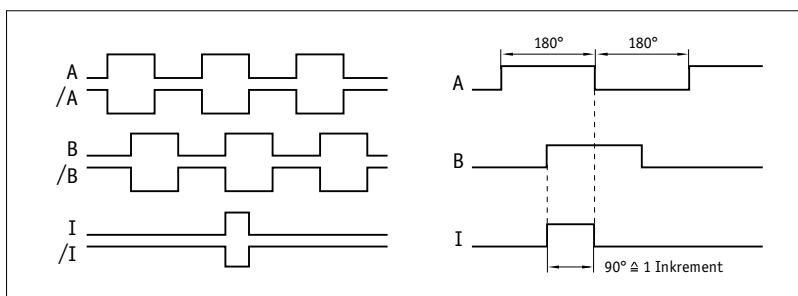
Mechanische Daten

Merkmal	Technische Daten	Ergänzung
Maßstabsverkörperung	MB4000	
Systemgenauigkeit	±2 mm, bei Nominalabstand von 15 mm	längenabhängiger Fehler ist abhängig von der Montagesituation
Wiederholgenauigkeit	2 Inkremente	max. ±0.5 mm
Leseabstand Sensor/Band	max. 20 mm, min. 5 mm	
Verfahrgeschwindigkeit	<15 m/s	
Gehäuse	Kunststoff ABS, grau	
Sensorkabel	PUR, ölbeständig	schleppkettentauglich
Arbeitstemperatur	-10 ... +70 °C	
Lagertemperatur	-30 ... +80 °C	
Luftfeuchte	100 % rF	Betauung zulässig
Schutzart	IP67	
Vibrationsfestigkeit	10 g/50 Hz	
max. Messlänge	unendlich	

Elektrische Daten

Merkmal	Technische Daten	Ergänzung
Betriebsspannung	24 V DC \pm 20 % 5 V DC \pm 5 %	Verpolschutz an UB kein Verpolschutz an UB
Stromaufnahme	<50 mA (PP) <25 mA (LD)	unbelastet
Anschlussart	offenes Kabelende, Rundstecker	
Ausgangsschaltung	PP, LD (RS422), TTL	
Ausgangssignale	A, B, Option: /A, /B, I, /I	90° phasenverschoben
Länge Referenzsignal	1 Inkrement	
Auflösung	0.25, 0.5, 1, 2 mm	
Störschutzklasse	3	IEC-61000-6-2
Echtzeitanforderung	geschwindigkeitsproportionale Signalausgabe	
Signalpegel high	UB – 2.5 V PP	LD nach RS422 spezifisch, TTL > 2.4 V
Signalpegel low	< 0.8 V	LD nach RS422 spezifisch, TTL < 0.4 V

Signalbilder



! Der logische Zustand der Signale A und B ist in Bezug auf das Indexsignal I bzw. Referenzsignal R nicht definiert. Er kann vom Signalbild abweichen.

Anschlussbelegung

nicht invertiert

Signal	E1	E6X
A	rot	3
B	orange	4
+UB	braun	2
GND	schwarz	1
N.C.		5,6,7

invertiert

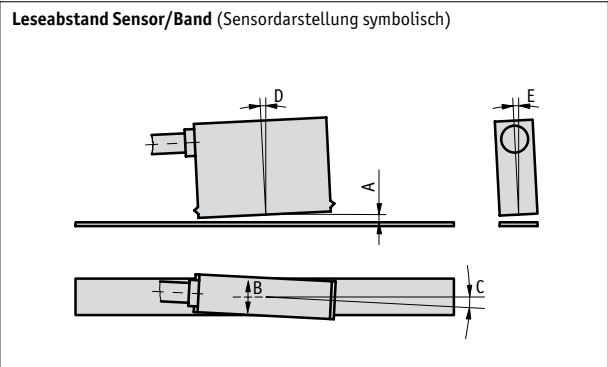
Signal	E1	E6X
A	rot	1
B	orange	2
+UB	braun	4
GND	schwarz	5
A/	gelb	6
B/	grün	7
N.C.		3

invertiert mit Referenzsignal

Signal	E1	E6X
A	rot	1
B	orange	2
I	blau	3
+UB	braun	4
GND	schwarz	5
A/	gelb	6
B/	grün	7
I/	violett	8

Montagehinweis

A, Leseabstand Sensor/Band	5 ... 20 mm
B, seitlicher Versatz	max. ±5 mm
C, Fluchtungsfehler	<±10°
D, Längsneigung	<±3°
E, Seitenneigung	<±3°



Bestellung

Bestelltablelle

Merkmal	Bestelldaten	Spezifikationen	Ergänzung
Betriebsspannung	4	10 ... 30 V DC	verpolsicher
	5	5 V DC ±5 %	nicht verpolsicher
Anschlussart	E1	offenes Kabelende	
	E6X	Rundstecker ohne Gegenstecker	
		Kabelverlängerungen auf Anfrage	
Kabellänge L	...	1 ... 20 m, in 1-m-Schritten	
		andere auf Anfrage	
Ausgangsschaltung	PP	Push Pull	nur bei Betriebsspannung 4
	LD	Line Driver (RS422)	
	TTL		nur bei Ausgangssignal NI
Ausgangssignal	NI	nicht invertiert	
	I	invertiert	nicht bei Ausgangsschaltung TTL
Referenzsignal	0	ohne	
	I	Index periodisch	nur bei Ausgangssignal I
Auflösung	...	0,25, 0,5, 1, 2	

Bestellschlüssel

MSK4000 - - - - - - -

A B C D E F G

Lieferumfang: MSK4000, Benutzerinformation

Weitere Informationen finden Sie:
Kurzeinführung, technische Details
Produktüberblick

Seite 118 ff
Seite 4 ff