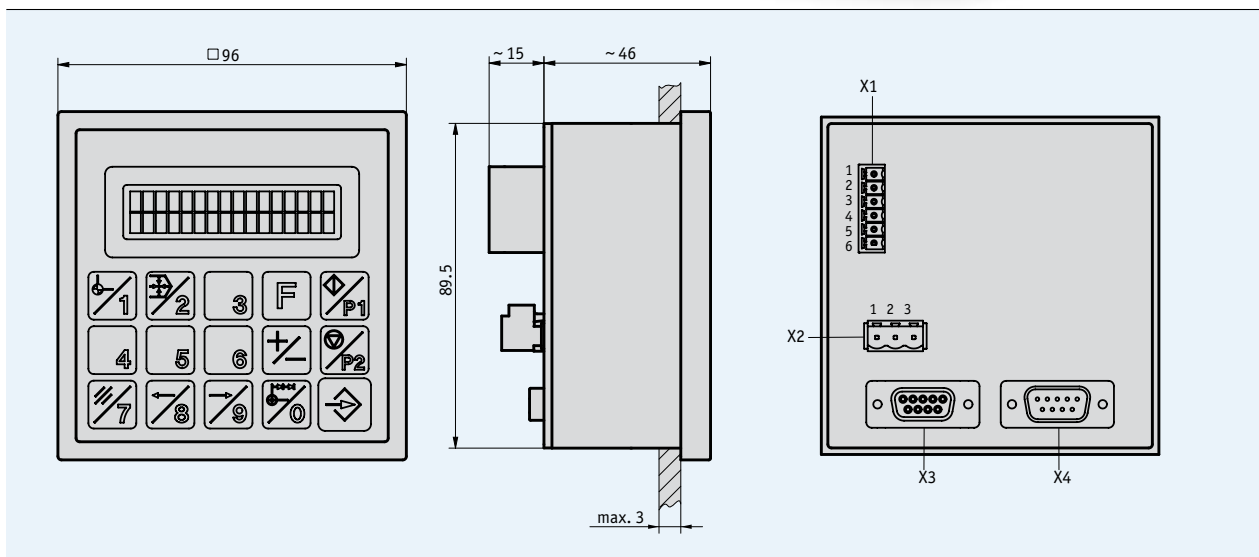


Profil

- zentrale Leitstation für Positionsanzeigen AP04, AP04S, AP24 und Stellantriebe AG05
- bis zu 31 Geräte ansteuerbar
- Verwaltung von bis zu 99 Sollwert-Sätzen
- Einzel- oder Satzpositionierung
- Sollwert-Eingabe über Tastatur oder Teach-In
- Klartext LCD-Display
- Schaltausgänge, RS232-Schnittstelle



2.4

Mechanische Daten

Merkmal	Technische Daten	Ergänzung
Arbeitstemperatur	0 ... +50 °C	
Lagertemperatur	-20 ... +85 °C	
Luftfeuchte	Betauung nicht zulässig	
Schutzart	IP20 Gesamtgerät IP60 frontseitig bei Schaltschrankbau	DIN 40050
Anschluss	Steckleisten, D-SUB 9-pol. für Schnittstellen	
Tastatur	Folientasten mit Druckpunkt	
Gehäuse	Kunststoff	Schalttafelabschnitt 92 x 92 mm, DIN 43700
Gewicht	0.25 kg	

Elektrische Daten

Merkmal	Technische Daten	Ergänzung
Betriebsspannung	24 V DC ±10 %	verpolsicher
Stromaufnahme	100 mA	bei 24 V, ohne Geber
Schalteingänge	24 V DC, 10 mA	2 Stück, high aktiv
Schaltausgänge	24 V DC, 200 mA	2 frei programmierbare Ausgänge, open emitter
Anzeige	LCD-Punktmatrix 2x 16 Zeichen	hinterleuchtet
Anzeigebereich	-9 999 999 ... +9 999 999	
Geberschnittstelle	RS485 (SIKONETZ 5)	Anschluss Positionsanzeige
Serviceschnittstelle	RS232 (Service Mode)	
Gebersversorgung	24 V DC, ≤ 900 mA	D-DUB Geberschnittstelle X3
Störschutzklasse	EN61000-6-2, EN6100-6-4	

Anschlussbelegung

Ein-/Ausgänge X1	PIN
Schalteingang 1	1
GND	2
Schaltausgang 1	3
Schalteingang 2	4
GND	5
Schaltausgang 2	6

Spannungsversorgung X2	PIN
PE	1
GND	2
+24 V DC	3

Geberschnittstelle X3	Serviceschnittstelle X4	PIN
+Ub Gebersversorgung	N.C.	1
N.C.	TXD	2
DÜA	RXD	3
N.C.	N.C.	4
GND	GND	5
N.C.	N.C.	6
N.C.	N.C.	7
DÜB	N.C.	8
N.C.	N.C.	9

2.4

Bestellung

■ Bestellschlüssel

MX04 - 4 - I/O, PNP - S3/09 - S1/00 - S

Lieferumfang: MX04, Benutzerinformation

Zubehör finden Sie:

Gegenstecker

Seite 106

Weitere Informationen finden Sie:

allgemeine Informationen und Einsatzbereiche

Seite 90 ff