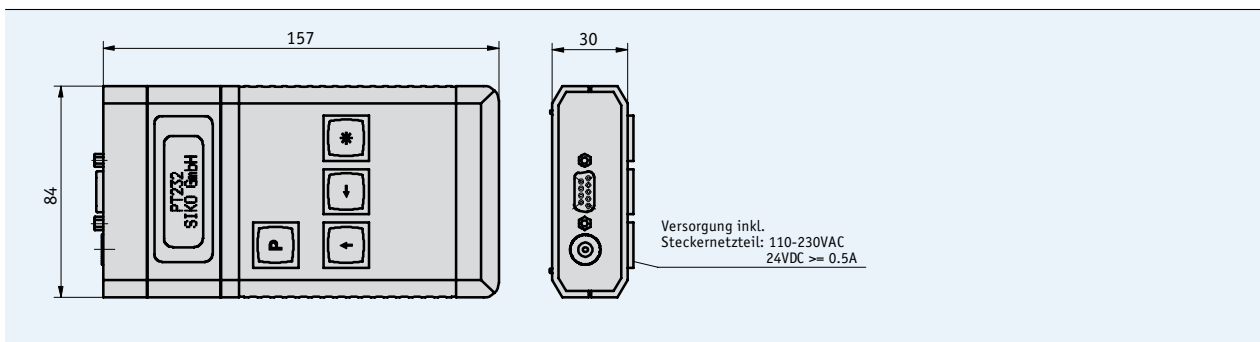


Profil

- 2-zeiliges beleuchtetes LCD-Display mit Klartextanzeige
- einfache Handhabung durch klare Menüstruktur
- eindeutiges Programmieren und Auslesen der Parameter
- mit Kabeladapter KA485 direkt an das jeweilige Endgerät anschließbar



Mechanische Daten

Merkmal	Technische Daten	Ergänzung
Versorgung	24 V DC verpolgeschützt	Niedervolt Rundstecker (5.5 mm außen/2.1 mm innen)
Anzeige	LCD-Punktmatrix, hinterleuchtet	2x12 Zeichen
Temperaturbereich	0 ... +50 °C	

Anschlussbelegung

■ Versorgung

Signal	PIN
+UB	innen
GND	außen

■ D-SUB

Signal	PIN
+UB	1
DÜA	3
GND	5
DÜB	8
N.C.	2, 4, 6, 7, 9

Bestellung

■ Bestellschlüssel

PT485

Lieferumfang: PT485, Benutzerinformation,
Steckernetzteil 110 ... 230 V AC



Zubehör finden Sie:
Kabeladapter KA485

Seite 47

Weitere Informationen finden Sie:
allgemeine Informationen und Einsatzbereiche

Seite 4 ff