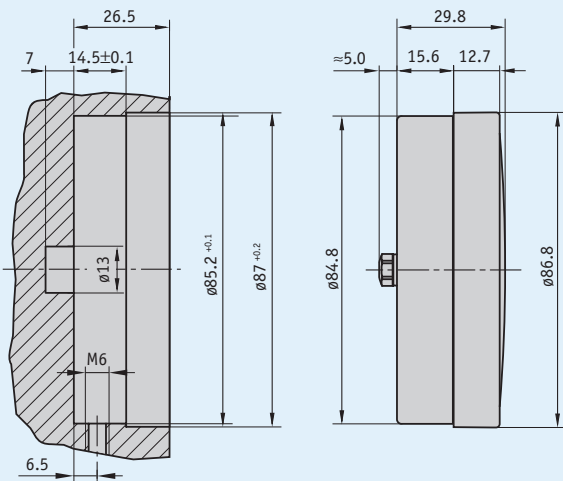


Profil

- analoge Positionsanzeige
- Messwerterfassung nach dem Schwerkraftprinzip
- hohe Stabilität durch doppelt abgestützte Zeigerwelle
- sehr solides glasfaserverstärktes Kunststoffgehäuse
- große Auswahl an Übersetzungen
- Sonderskalen auch für kleine Stückzahlen
- staubdichte, ölfüllte oder wasserdichte Ausführungen



Mechanische Daten

Merkmal	Technische Daten	Ergänzung
Gehäuse	Kunststoff, verstärkt	
Gewicht Ausführung N und W	0.1 kg	
Gewicht Ausführung P	0.2 kg	

Bestellung

Bestelltabelle

Merkmal	Bestelldaten	Technische Daten	Ergänzung
Ausführung	N	staubdicht	Standard
	P	ölgefüllt	
	W	wasserdicht	
Übersetzung	...	1, 2, 3, 6, 10, 12, 15, 18, 20, 24, 30, 36, 48, 50, 60, 72, 84, 96, 100	
		andere auf Anfrage	
Drehrichtung = steigende Werte	i	im Uhrzeigersinn	
	e	entgegen Uhrzeigersinn	
Zeiger	1	Zeiger übersetzt laufend	
	2	ein Zeiger übersetzt	und ein Zeiger 1:1 laufend
Abdeckglas	S	Kunststoff	
	A	Kunststoff acetonbeständig	
	M	Mineralglas	
Nullstellung	ON	ohne Nullstellung	
	MN	mit Nullstellung	
Skala	N	Normalskala	bezogen auf Getriebeübersetzung
	VK	Sonderskala	kundenspezifisch, bei Erstanfertigung keine VK
Skalenbedruckung	C1	einfarbig	
	C2	zweifarbige	
	C3	dreifarbige	

Bestellschlüssel

S80/1 - - - - - - - - -

A B C D E F G H

Lieferumfang: S80/1

Zubehör finden Sie:
Skizzierhilfe für Skalen

Seite 107

Weitere Informationen finden Sie:
allgemeine Information und Einsatzbereiche

Seite 62 ff