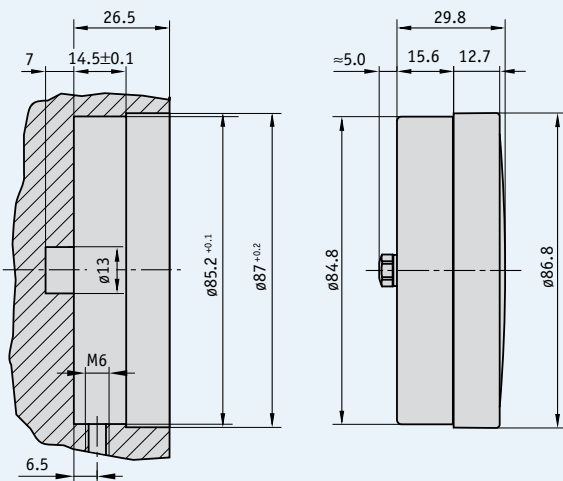


Profil

- kombinierte analog-digitale Positionsanzeige
- Messwerterfassung nach dem Schwerkraftprinzip
- hohe Stabilität durch doppelt abgestützte Zeigerwelle
- sehr solides glasfaserverstärktes Kunststoffgehäuse
- Zählwerk mit 5 Dekaden
- Sonderskalen auch für kleine Stückzahlen
- staubdichte oder ölgefüllte Ausführungen



Mechanische Daten

Merkmal	Technische Daten	Ergänzung
Gehäuse	Kunststoff, verstärkt	
Gewicht Ausführung N	0.2 kg	
Gewicht Ausführung P	0.3 kg	

Bestellung

Bestelltabelle

Merkmale	Bestelldaten	Technische Daten	Ergänzung
Ausführung	N	staubdicht	Standard
	P	ölgefüllt	
Anzeige nach 1. Umdrehung	...	2, 2/5, 3, 4, 5, 6, 8, 10, 15	z. B. 00010
	B	andere auf Anfrage	
Kommastellen	0	0 = 00000	
	1	1 = 0000.0	
	2	2 = 000.00	
	3	3 = 00.000	
	4	4 = 0.0000	
Drehrichtung = steigende Werte	i	im Uhrzeigersinn	
	e	entgegen Uhrzeigersinn	
Zeiger	1	Zeiger 1:1 laufend	
	OZ	ohne Zeiger	
Abdeckglas	S	Kunststoff	
	A	Kunststoff acetonbeständig	
Skala	N	Normalskala	bezogen auf Anzeige nach 1. Umdrehung kundenspezifisch, bei Erstanfertigung keine VK
	VK	Sonderskala	
Skalenbedruckung	C1	einfarbig	
	C2	zweifärbig	
	C3	dreifärbig	

Bestellschlüssel

SZ80/1 - - - - - - - -

A B C D E F G H

Lieferumfang: SZ80/1

Zubehör finden Sie:
Skizzierhilfe für Skalen

Seite 111

Weitere Informationen finden Sie:
allgemeine Information und Einsatzbereiche

Seite 68 ff