

Zubehör RotoLine

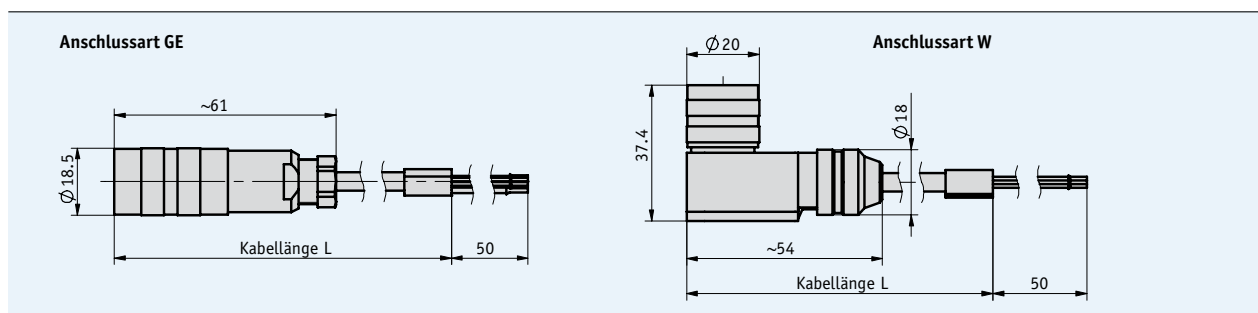
Matrix für Kabelverlängerung

Für eine Reihe von RotoLine-Gebern werden Kabelverlängerungen angeboten. Die passenden Kabelverlängerungen ergeben sich aus der Kombination von Schnittstelle bzw. Ausgangsschaltungen (▶) und der Anschlussart (⊙) des Drehgebers. Zugehörige Anschlussbelegungen finden Sie auf den Datenblättern der Kabelverlängerungen (siehe Matrix).

		Magnetische Drehgeber					
		IH28M IV28M/1	IH58M IV58M	IG04M	IG07M	IG09M	WH58M WV58M
Seite	Kabelmantel	Produkt					
Kabelverlängerung							
91	PUR	KV07S0	▶ PP ⊙ E6X		▶ PP ⊙ E6X		▶ S3/06 ⊙ E4
92	PUR	KV12S0	▶ OP, LD5, LD24 ⊙ E6X		▶ OP, LD5, LD24 ⊙ E6X	⊙ EX	⊙ E6X
93	PUR	KV12S1		⊙ E2			▶ S6/04, S6/04-K ⊙ E2

Profil

- vorkonfektionierter Kabelanschluss
- Kabellängen bis 20 m



Mechanische Daten

Merkmale	Technische Daten	Ergänzung
Kabelmantel	PUR	
Temperaturbereich	-30 ... +100 °C	

2.4

Anschlussbelegung

■ KV07S0

Kabelfarbe	PIN
weiß	1
braun	2
grün	3
gelb	4

Kabelfarbe	PIN
grau	5
rosa	6
blau	7

Bestellung

■ Bestelltabelle

Merkmale	Bestelltext	Spezifikation	Ergänzung
Anschlussart	GE W	A gerader Stecker Winkelstecker	nicht bei KV12S1
Kabellänge	...	B 1 ... 20 m, in 1-m-Schritten	

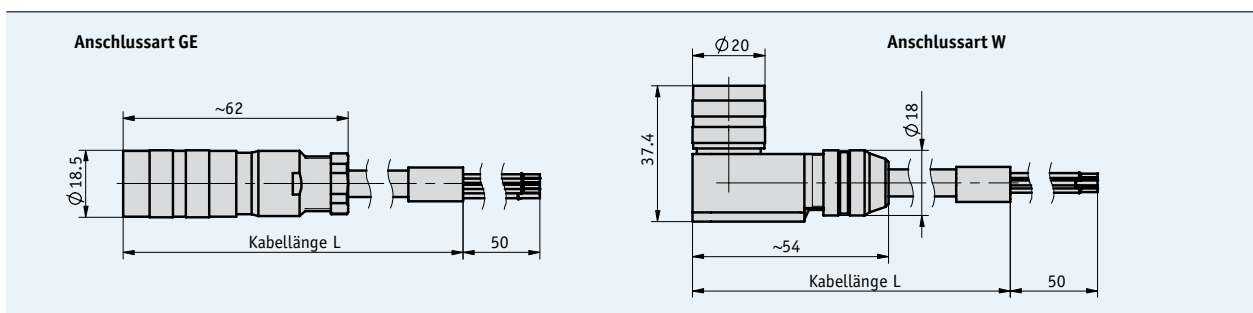
■ Bestellschlüssel

KV07S0 - -

Lieferumfang: KV07S0, Benutzerinformation

Profil

- vorkonfektionierter Kabelanschluss
- Kabellängen bis 20 m



2.4

Mechanische Daten

Merkmal	Technische Daten	Ergänzung
Kabelmantel	PUR	
Temperaturbereich	-30 ... +100 °C	

Anschlussbelegung

▪ KV12S0

Kabelfarbe	PIN
blau	A
violett	B
grün	C
rot	D
gelb	E
rosa	F

Kabelfarbe	PIN
rotblau	G
weiß	H
graurosa	J
graurosa	K
schwarz	L
braun	M

Bestellung

▪ Bestelltabelle

Merkmal	Bestelltext	Spezifikation	Ergänzung
Anschlussart	GE	gerader Stecker	
	W	Winkelstecker	
Kabellänge	...	1 ... 20 m, in 1-m-Schritten	

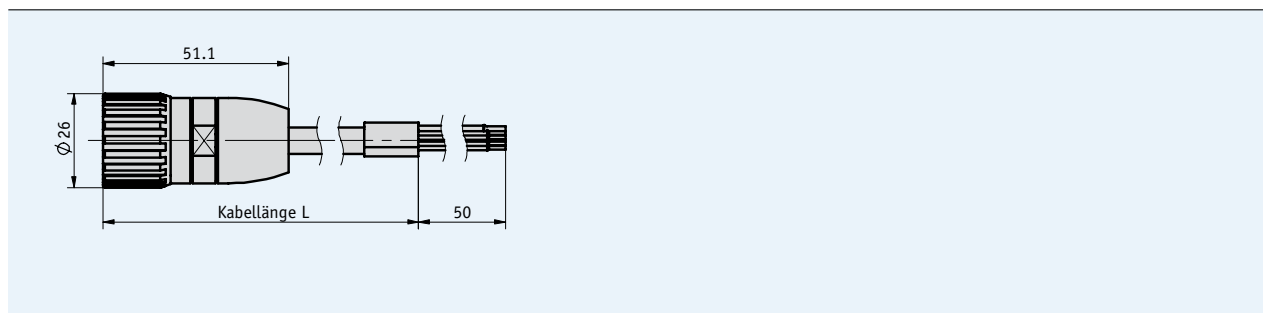
▪ Bestellschlüssel

KV12S0 - -

Lieferumfang: KV12S0, Benutzerinformation

Profil

- vorkonfektionierter Kabelanschluss
- Kabellängen bis 20 m



Mechanische Daten

Merkmal	Technische Daten	Ergänzung
Kabelmantel	PUR	
Temperaturbereich	-30 ... +100 °C	

2.4

Anschlussbelegung

■ KV12S1

Kabelfarbe	PIN
blau	1
violett	2
grün	3
rot	4
gelb	5
rosa	6

Kabelfarbe	PIN
rotblau	7
weiß	8
graurosa	9
graurosa	10
schwarz	11
braun	12

Bestellung

■ Bestelltabelle

Merkmal	Bestelltext	Spezifikation	Ergänzung
Kabellänge	...	1 ... 20 m, in 1-m-Schritten	

■ Bestellschlüssel

KV12S1 - GE - A

Lieferumfang: KV12S1, Benutzerinformation