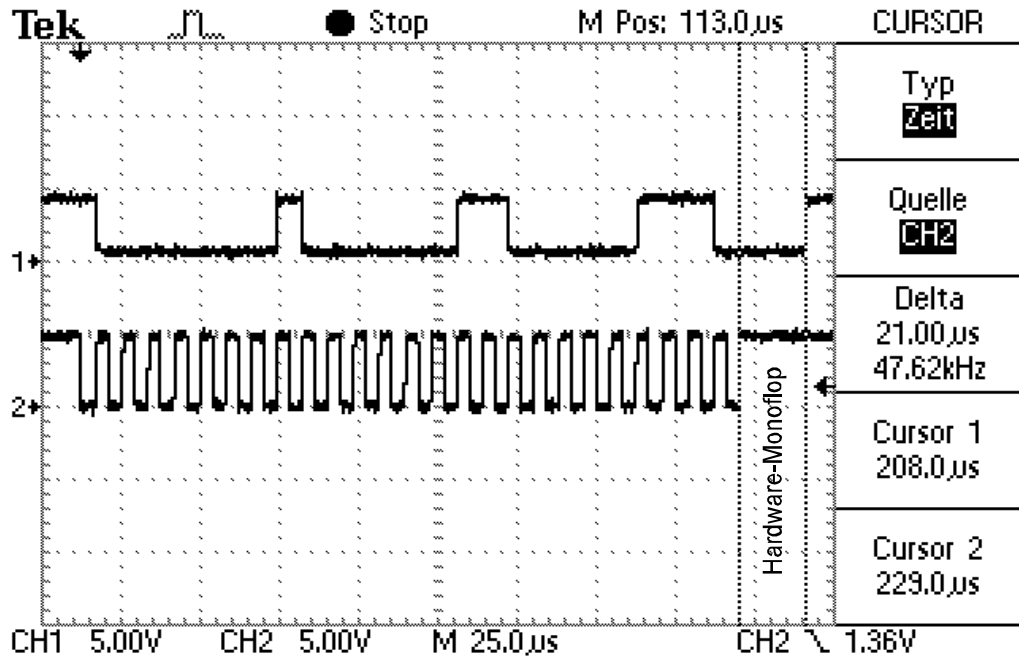


SSI-Schnittstelle Timingdiagramm ASA510  
 (hier: Hardware-SSI ausgelesen mit einer Taktrate: ~125kHz)

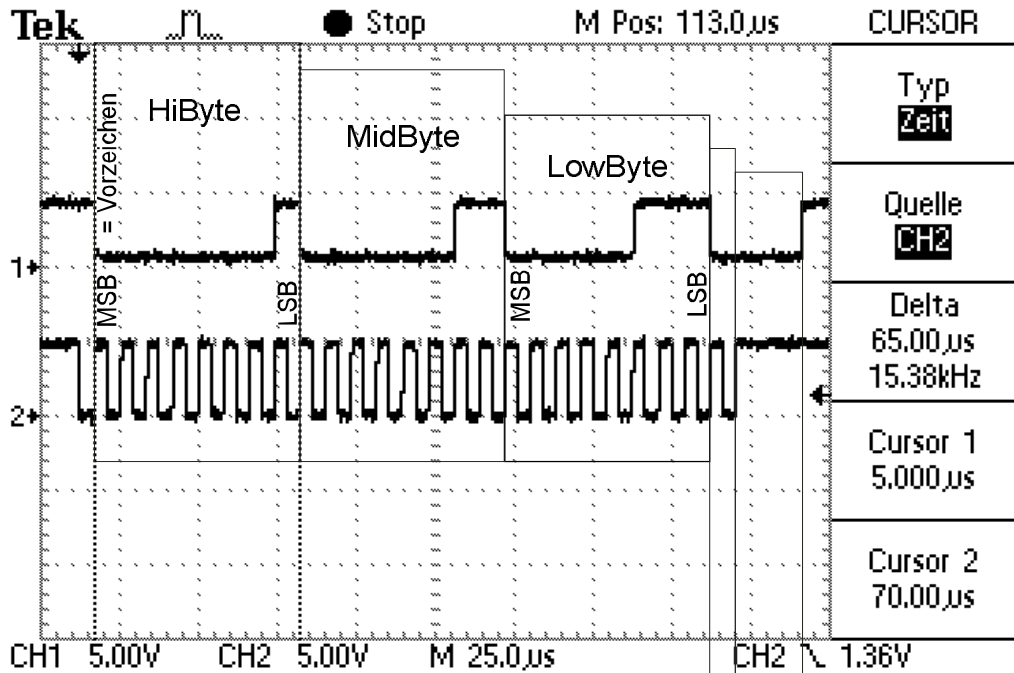
Ch 1: SSI-Daten +  
 (hier: Wert 0x010307  
 => 66311 dez)

Ch 2: SSI-Takt +



Ch 1: SSI-Daten +  
 (hier: Wert 0x010307  
 => 66311 dez)

Ch 2: SSI-Takt +



**Daten - und Takt -  
 entsprechen den invertierten Signalbildern!**

Takte Nr.25ff  
 sind Daten = 0  
 Nach dem letzten Takt  
 startet Monoflopzeit